

Neotherm emaljeret varmtvandsbeholder FJV 150 - til 2000 liter

*Til fjernvarme, varmepumper og
centralvarmeinstallationer*



DATABLAD

WWW.NEOTHERM.DK

Neotherm emaljeret varmtvandsbeholder FJV

Anvendelsesmuligheder

Neotherm FJV varmtvandsbeholdere kan anvendes til både varmepumpe, fjernvarme og centralvarmeinstallationer i en- og tofamiliehuse, virksomheder og større lejlighedskomplekser.

Høj effektivitet

Den store emaljerede ståls spiral består af et stålrør, som er dimensioneret til at give en maksimal afkøling af varmepumpe-, fjernvarme- eller centralvarmevandet ved et minimalt tryktab. Kombineret med koldvandsindgang uden turbulens giver det en effektiv lagdeling og dermed høj virkningsgrad, som giver hurtig og effektiv opvarmning af vandet.

Emaljering

Neotherm FJV er emaljeret efter DIN 4753, som ved temperaturer på ca. 800° C er smeltet sammen til en hård og uigennemtrængelig overflade. Den glashårde overflade afviser kalk og anden belægning selv efter mange års brug. Resultatet er bedre hygiejne og længere levetid. Dette kombineret med anode gør beholderen korrosionssikker. Beholderne leveres som standard med magnesium anode, men kan som tilbehør leveres med elektrisk anode.

Isolering



5 mm

60 mm

Neotherm FJV 150, 200, 300, 400, 500 og 600 liter varmtvandsbeholdere er total-isoleret med miljøvenligt 60 mm PU-isolering og afsluttet med 3 mm isoleringskappe.



2 mm

80 mm

20 mm

Neotherm FJV 800, 1.000, 1.250, 1.500, 1.750 og 2000 liter varmtvandsbeholdere leveres med den nye innovative Neotherm UltraShell isolering. Isoleringstykkelse 100mm. Isoleringen er aftagelig for at minimere beholderens diameter og mulighed for at komme gennem døre etc.

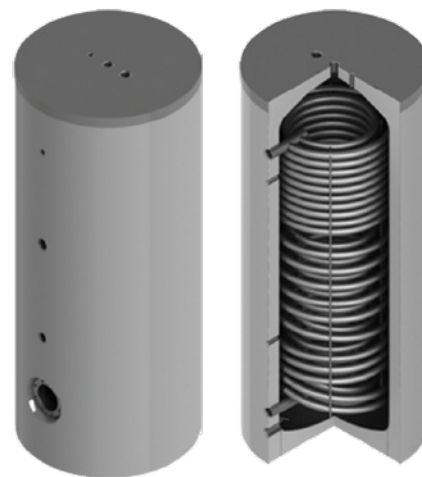
Teknisk information

Maks. driftsbetingelser spiral (prøvetryk)	110° C / 16 bar (23 bar)
Maks. driftsbetingelser brugsvand (prøvetryk)	95° C / 10 bar (16 bar)
VA-godkendelse	3.21/19986

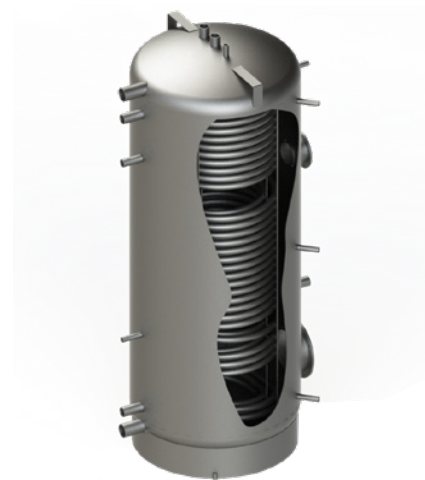
Indhold	Varenummer
300 ltr.	348525030
400 ltr.	348525040
500 ltr.	348525050
600 ltr.	348525060

Indhold	Varenummer
800 ltr.	348525080
1000 ltr.	348525100
1250 ltr.	348525125
1500 ltr.	348525150
1750 ltr.	348525175
2000 ltr.	348525200

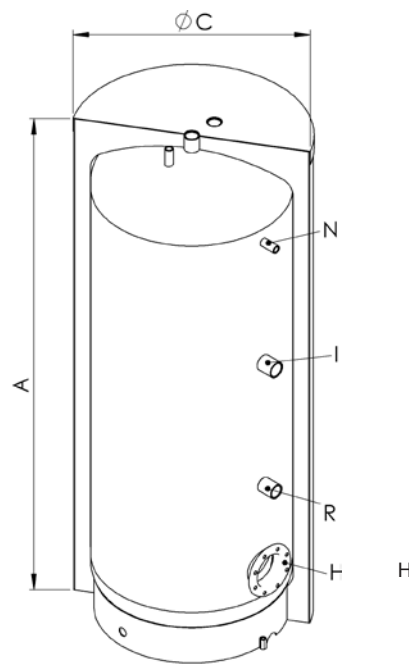
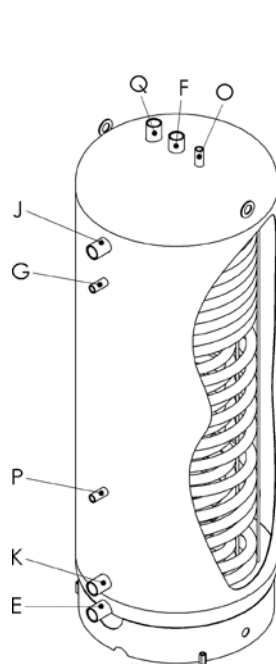
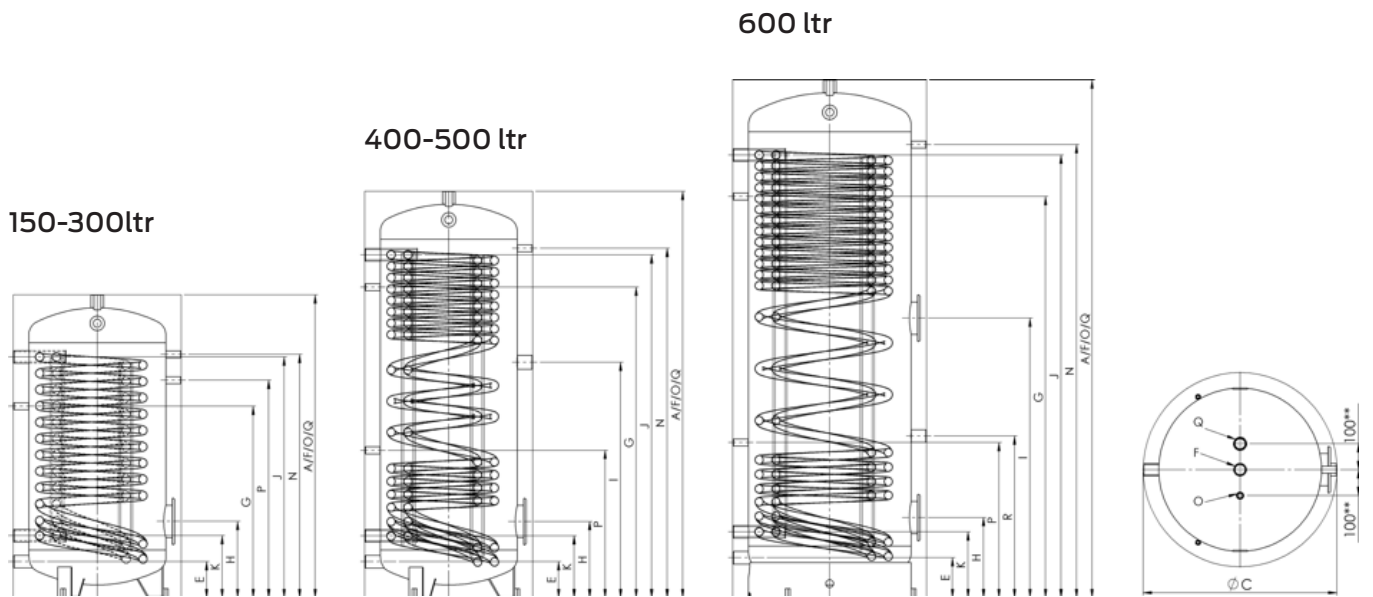
Neotherm FJV emaljeret varmtvandsbeholder 150 ltr. - 600 ltr.



Neotherm FJV emaljeret varmtvandsbeholder 800 ltr. - 2000 ltr.



Neotherm emaljeret varmtvandsbeholder FJV 300 til 600 liter



- A. Højde
- C. Diameter
- E. Koldt vand
- F. Varmt vand
- G. Cirkulation
- H. Flange bund
- I. Flange/muffe top
- J. Fremløbsspiral
- K. Retur spiral
- N. Termometer
- O. Følerør
- P. Føler/Termometermuffe
- Q. Magnesiumanode
- R. Magnesiumanode
- S. Tilslutning top

Neotherm emaljeret varmtvandsbeholder FJV 300 til 600 liter

Beskrivelse		Dimension	300	400	500	600
A	Højde	Med isolering mm	1570	1500	1800	2000
C	Diameter	med isolering mm	650	750	750	750
E	Koldt vand	Højde mm	140	155	155	155
		Tilslutning R*	1 ¼"	1 ¼"	1 ¼"	1 ¼"
F	Varmt vand	Højde mm	1570	1500	1800	2000
		Tilslutning R*	1 ¼"	1 ¼"	1 ¼"	1 ¼"
G	Cirkulation	Højde mm	1200	1070	1400	1550
		Tilslutning R*	½"	½"	½"	½"
H	Flange Bund	Højde mm	295	310	310	310
		Ø mm	180/120	180/120	180/120	180/120
I	Muffe/ El-patron	Højde mm	910	920	1090	1080
		Ø mm	1 ½"	1 ½"	1 ½"	180/120
J	Fremløb spiral	Højde mm	1325	1235	1540	1710
		Tilslutning R*	1 ¼"	1 ¼"	1 ¼"	1 ¼"
K	Retur spiral	Højde mm	240	255	255	255
		Tilslutning R*	1 ¼"	1 ¼"	1 ¼"	1 ¼"
N	Termometer	Højde mm	1350	1250	1550	1750
		Tilslutning R*	½"	½"	½"	½"
O	Følerrør	Højde mm	1570	1500	1800	2000
		Tilslutning R*	½"	½"	½"	½"
P	Føler	Højde mm	570	590	600	600
		Tilslutning R*	½"	½"	½"	½"
Q	Magnesium- anode	Højde mm	1570	1500	1800	2000
		Tilslutning R*	1 ¼"	1 ¼"	1 ¼"	1 ¼"
R	Magnesium- anode	Højde mm	-	615	625	625
		Tilslutning R*	-	1 ¼"	1 ¼"	1 ¼"

Neotherm emaljeret varmtvandsbeholder FJV 300 til 600 liter

Type	Enhed	300	400	500	600
Indhold	l	304	408	498	559
Ø med isolering	mm	650	750	750	750
Højde med isolering	mm	1570	1500	1800	2000
Kippmål	mm	1700	1680	1950	2140
Vægt	kg	151	188	216	231
Isolering	60 mm PU isoleringsmateriale				
Energิตab	kWh /24h	1,44	1,69	1,95	2,05
Energiklasse		B	B	B	B
Spiral	m ²	3,6	5,0	6,1	6,1
Vandindhold spiral	l	23,5	32,3	39,9	39,9
Kontinuerlig ydelse varmtvand 60/30 – 10/55 °C	l / h	331	521	671	671
Maks. ydelse over spiral	kW	17	27	35	35
Gennemstrømningsmængde	l / h	449	785	1011	1011
Varmetab	WK	1,29	1,51	1,75	1,89
Tryktab spiral	Tepa	0,40	1,48	3,30	3,30
Kontinuerlig ydelse varmtvand 65/35 – 10/55 °C	l / h	590	882	1113	1113
Maks. ydelse over spiral	kW	31	46	58	58
Gennemstrømningsmængde	l / h	890	1330	1680	1680
Tryktab over spiral	kPa	1,33	3,81	7,13	7,13

Neotherm emaljeret varmtvandsbeholder FJV 150, 200 og 300 liter - Ø600 mm

Type	150	200	300
Indhold	155	201	304
Kippmål	1145	1355	1700
Vægt	95	105	151
Isolering			
Energitab kWh/24t	1,23	1,39	1,44
Energiklasse	B	B	B
Spiral	2,0	2,5	4,2
Vandindhold spiral	13,0	16,9	23,5
Kontinuerlig ydelse 60/30 – 10/55 °C	33	41	414
Maks. ydelse over spiral	1,7	2,1	21,5
Gennemstrømningsmængde	50	63	623
Tryktab over spiral kPa	0,01	0,013	0,82
Kontinuerlig ydelse varmtvand 65/35 – 10/55 °C	257	385	714
Maks. ydelse over spiral	13,3	20	37
Gennemstrømningsmængde	388	582	1078
Varmetab WK	-	0,91	1,29
Tryktab over spiral kPa	0,17	0,45	2,19

Beskrivelse		Dimension	150	200	300
A	Højde	Med isolering mm	970	1215	1570
C	Diameter	med isolering mm	600	600	650
E	Koldt vand	Højde mm	130	130	130
		Tilslutning R*	1 ¼"	1 ¼"	1 ¼"
F	Varmt vand	Højde mm	970	1215	1750
		Tilslutning R*	1 ¼"	1 ¼"	1 ¼"
G	Cirkulation	Højde mm	620	780	1200
		Tilslutning R*	½"	½"	½"
H	Flange Bund	Højde mm	285	285	285
		Ø mm	180/120	180/120	180/120
I	Flange Top	Højde mm	-	700	1160
		Ø mm	-	1½"	1½"
J	Fremløb spiral	Højde mm	730	970	1500
		Tilslutning R*	1 ¼"	1 ¼"	1 ¼"
K	Retur spiral	Højde mm	240	240	240
		Tilslutning R*	1 ¼"	1 ¼"	1 ¼"
N	Termometer	Højde mm	760	990	1530
		Tilslutning R*	½"	½"	½"
O	Følerrør	Højde mm	970	1215	1750
		Tilslutning R*	½"	½"	½"
P	Føler/ Termometermuffe	Højde mm	-	-	615
		Tilslutning R*	-	-	½"
Q	Magnesiumanode	Højde mm	970	1215	1750
		Tilslutning R*	1 ¼"	1 ¼"	1 ¼"

UltraShell isolering for 800 - 2000 ltr. beholdere

UltraShell isolering er ikke bare isolering.

Materialer af høj kvalitet er en forudsætning for lavt varmetab.

Polyester-fleece som isoleringsmateriale, har en fremragende isoleringsevne og anvendes blandt andet i tekstilindustrien, for eksempel til fremstilling af komfortable, varme og hudvenlige fleecetrøjer.

Fleece isoleringen, har en unik struktur, der bevarer sin form og isoleringsevne, med maksimal termisk isolering til følge.

- 1 HØJ ISOLERINGSSEVNE**
- 2 ENKEL OG NEM MONTAGE VED ALLE TEMPERATURBETINGELSER**
- 3 PÆNT DESIGN INNOVATIV TEKNOLOGI OG PERFEKT PASFORM**

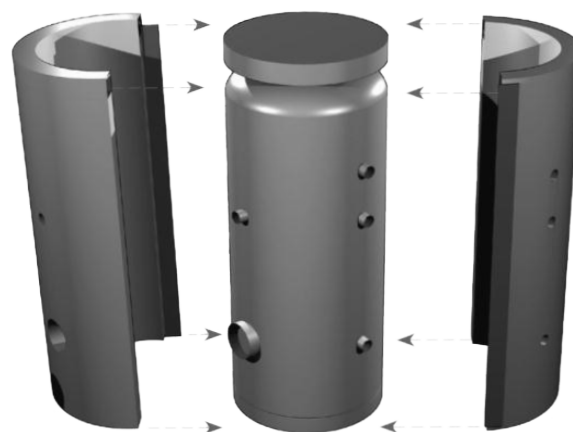


UltraShell isolering

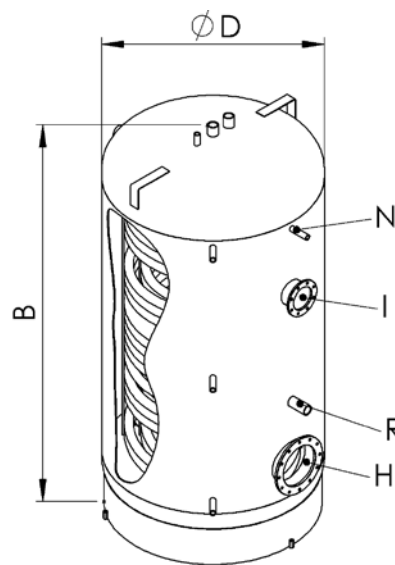
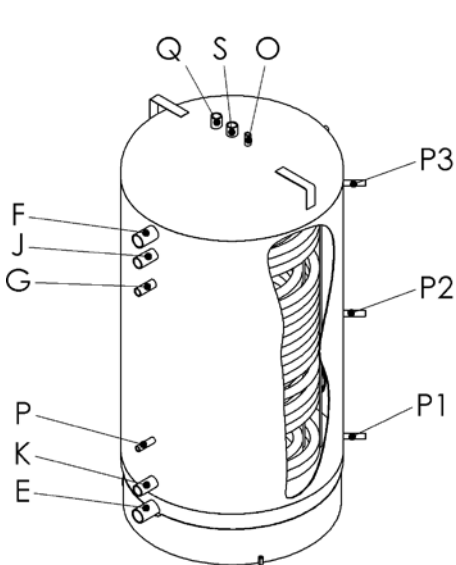
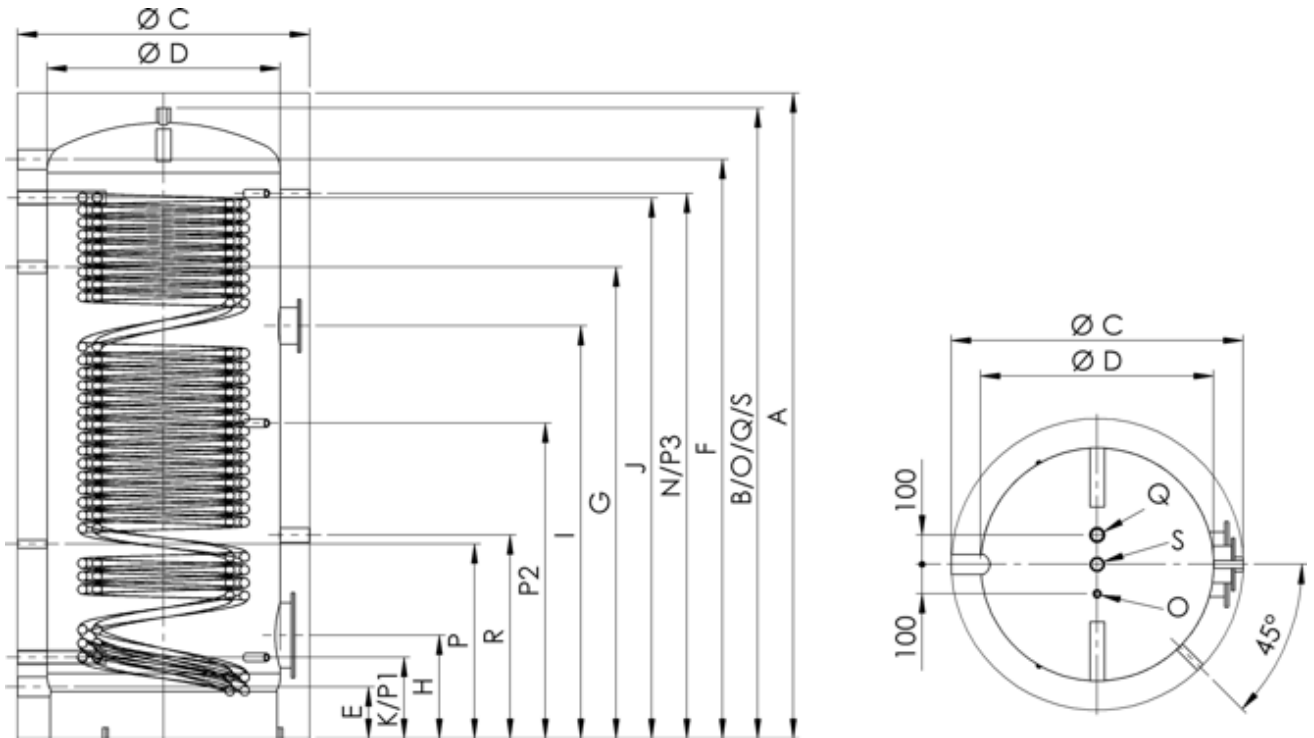
Beskrivelse	Norm	Værdi PURtec
Brandklasse	DIN 4102	B1
Varmeledningsevne (lambda-værdi) A	DIN EN 12667	0,0316 W/mK
Vægt		1.350 g/m ²
Overfladevægt	DIN EN ISO 1183	15 kg/m ³
Isoleringsstykkelse		100mm

Polystyrenoverflade

Beskrivelse	Norm	Værdi PURtec
Brandklasse	DIN 4102	B2
Overflade		Styrke: 1,0 mm
Bøjningsstyrke	DIN 53452	70 N/mm ²
Rivstyrke	DIN 53455	22 N/mm ²
Elasticitet	DIN 53457	3400 N/mm ²
Vicat Erweich. Temp.	DIN 53460	90 °C
Tæthed	DIN 53479	1,05 g/cm ³



Neotherm emaljeret varmtvandsbeholder FJV 800 til 2000 liter



- A. Højde m. isolering
- B. Højde u. isolering
- C. Diameter m. isolering
- D. Diameter u. isolering
- E. Koldt vand
- F. Varmt vand
- G. Cirkulation
- H. Flange bund
- I. Flange top
- J. Fremløbsspiral
- K. Retur spiral
- N. Termometer
- O. Følerør
- P. Føler
- P1. Føler/Termometermuffe
- P2. Føler/Termometermuffe
- P3. Føler/Termometermuffe
- Q. Magnesiumanode
- R. Magnesiumanode
- S. Tilslutning top

Neotherm emaljeret varmtvandsbeholder FJV 800 til 2000 liter

Beskrivelse		Dimension	800	1000	1250	1500	1750	2000
A	Højde	Med isolering mm	1990	2190	2240	2120	2150	2350
B		Uden isolering mm	1940	2140	2190	2070	2100	2300
C	Diameter	med isolering mm	990	990	1100	1200	1300	1300
D		Uden isolering mm	790	790	900	1000	1100	1100
E	Koldt vand	Højde mm	175	175	200	220	235	235
		Tilslutning R*	2"	2"	2"	2"	2"	2"
F	Varmt vand	Højde mm	1765	1965	1990	1730	1730	2180
		Tilslutning R*	2"	2"	2"	2"	2"	2"
G	Cirkulation	Højde mm	1400	1600	1600	1450	1500	1850
		Tilslutning R*	1"	1"	1"	1"	1"	1"
H	Flange Bund	Højde mm	350	350	400	470	480	480
		Ø mm	290/220	290/220	290/220	290/220	290/220	290/220
I	Flange Top	Højde mm	1400	1400	1400	1400	1380	1460
		Ø mm	180/120	180/120	180/120	180/120	180/120	180/120
J	Fremløb spiral	Højde mm	1635	1835	1720	1610	1610	1465
		Tilslutning R*	1 ¼"	1 ¼"	1 ½"	1 ½"	1 ½"	1 ½"
K	Retur spiral	Højde mm	275	275	320	360	360	360
		Tilslutning R*	1 ¼"	1 ¼"	1 ½"	1 ½"	1 ½"	1 ½"
N	Termometer	Højde mm	1650	1850	1900	1750	1950	1950
		Tilslutning R*	½"	½"	½"	½"	½"	½"
O	Følerrør	Højde mm	1940	2140	2190	2070	2100	2300
		Tilslutning R*	½"	½"	½"	½"	½"	½"
P	Føler/Termometermuffe	Højde mm	660	660	680	590	600	600
		Tilslutning R*	½"	½"	½"	½"	½"	½"
P1	Føler/Termometermuffe	Højde mm	275	275	320	360	360	360
		Tilslutning R*	½"	½"	½"	½"	½"	½"
P2	Føler/Termometermuffe	Højde mm	970	1070	1095	1035	1050	1150
		Tilslutning R*	½"	½"	½"	½"	½"	½"
P3	Sensor	Højde mm	1650	1850	1900	1750	1950	1950
		Tilslutning R*	½"	½"	½"	½"	½"	½"
Q	Magnesium-anode	Højde mm	1940	2140	2190	2070	2100	2300
		Tilslutning R*	1 ¼"	1 ¼"	1 ¼"	1 ¼"	1 ¼"	1 ¼"
R	Magnesium-anode	Højde mm	690	690	710	800	810	810
		Tilslutning R*	1 ¼"	1 ¼"	1 ¼"	1 ¼"	1 ¼"	1 ¼"
S	Tilslutning Top	Højde mm	1940	2140	2190	2070	2100	2300
		Tilslutning R*	1 ¼"	1 ¼"	1 ¼"	1 ¼"	1 ¼"	1 ¼"

Neotherm emaljeret varmtvandsbeholder FJV 800 til 2000 liter

Type SF/C		800	1000	1250	1500	1750	2000
Bruttoindhold	l	830	925	1226	1413	1728	1926
Nettoindhold	l	763	844	1120	1306	1605	1803
Ø med isolering	mm	990	990	1100	1200	1300	1300
Ø uden isolering	mm	790	790	900	1000	1100	1100
Højde med isolering	mm	1990	2190	2240	2120	2150	2350
Kippmål	mm	1990	2190	2260	2140	2380	2355
Vægt	kg	331	373	418	476	510	536
Isolering		100 mm flisisolering					
Energitab	kWh/24h	3,29	3,45	3,64	3,84	4,05	4,42
Energiklasse		C	C	C	C	C	C
Vægt	kg	331	373	418	476	510	536
Spiral	m ²	8,0	10,0	10,0	10,0	12,0	12,0
Vandindhold spiral	l	52,4	87,1	87,7	63,3	100,6	100,6
Kontinuerlig ydelse varmtvand 60/30 – 10/55	l/h	934	1171	1227	1241	1451	1451
Maks. ydelse over spiral	kW	49	61	64	64	75	75
Gennemstrømningsmængde	l/h	1407	1763	1848	1869	2186	2186
Tryktab over spiral kPa	i/h	6,77	12,40	14,07	16,24	22,33	22,33
Kontinuerlig ydelse varmtvand 65/35 – 10/55	l/h	1517	1880	1965	1987	2308	2308
Maks. ydelse over spiral	kW	79	98	102	103	120	120
Gennemstrømningsmængde	l/h	2289	2837	2966	2995	3483	3483
Varmetab WK		3,02	3,18	3,33	3,49	3,71	4,07
Tryktab over spiral kPa	Kpa	16,60	29,94	33,88	34,84	53,10	53,10

Neotherm A/S er en privatejet virksomhed, etableret i 1978 og med hovedsæde i Frederikssund. Vi driver vores virksomhed ud fra en ambition om, at de ting vi beskæftiger os med altid skal give mening. Uanset om det er som leverandør til den danske byggebranche eller som arbejdsplads for vores medarbejdere.

Vores vision er, at vi skal være byggebranchens førende, professionelle og progressive leverandør af varme- og installations- tekniske løsninger baseret på unikke kompetencer og passion, med det formål at kunderne oplever energioptimerede inde-klimaløsninger baseret på et stort indhold af viden og kvalitet.

Neotherm A/S
Centervej 18
DK - 3600 Frederikssund
Tlf. 47 37 70 00
info@neotherm.dk
www.neotherm.dk